

SXYx 2軸



● アームタイプ ● ケーブルペア

■ 注文型式

SXYx - C

ロボット本体	ケーブル	組合せ	X軸ストローク	Y軸ストローク	ケーブル長
A1	A1	A1	15~105cm	15~65cm	3L:3.5m
A2	A2	A2			5L:5m
A3	A3	A3			10L:10m
A4	A4	A4			

RCX320-2

適用コントローラ/制御軸数	安全規格	オプションA(OPA)	オプションB(OPB)	ビジョンシステム	アプソバッテリー
---------------	------	-------------	-------------	----------	----------

コントローラ各種設定項目をご指定ください。RCX320▶ P.660

RCX222

適用コントローラ	CE対応	入出力選択1	入出力選択2
----------	------	--------	--------

コントローラ各種設定項目をご指定ください。RCX222▶ P.670

■ 基本仕様

	X軸	Y軸
軸構成 ^{※1}	F14H	F14
モータ出力 AC	200 W	100 W
繰り返し位置決め精度 ^{※2}	±0.01 mm	±0.01 mm
駆動方式	ボールネジφ15	ボールネジφ15
ボールネジリード ^{※3} (減速比)	20 mm	20 mm
最高速度 ^{※4}	1200 mm/sec	1200 mm/sec
動作範囲	150~1050 mm	150~650 mm
ロボットケーブル長	標準: 3.5 m オプション: 5 m, 10 m	

※1. フレームの加工(取付穴・タップ穴)は単軸ロボットとは異なりますのでご注意ください。
 ※2. 片振りでの繰り返し位置決め精度。
 ※3. カタログ未掲載のリードも対応可能です。詳細はお問い合わせください。
 ※4. X軸ストロークが750mm以上るとき、動作領域によってはボールネジの共振が発生する場合があります(危険速度)。その時は図面下部の表に示す最高速度を目安としてパラメータまたはプログラム上で速度を下げる調整をしてください。

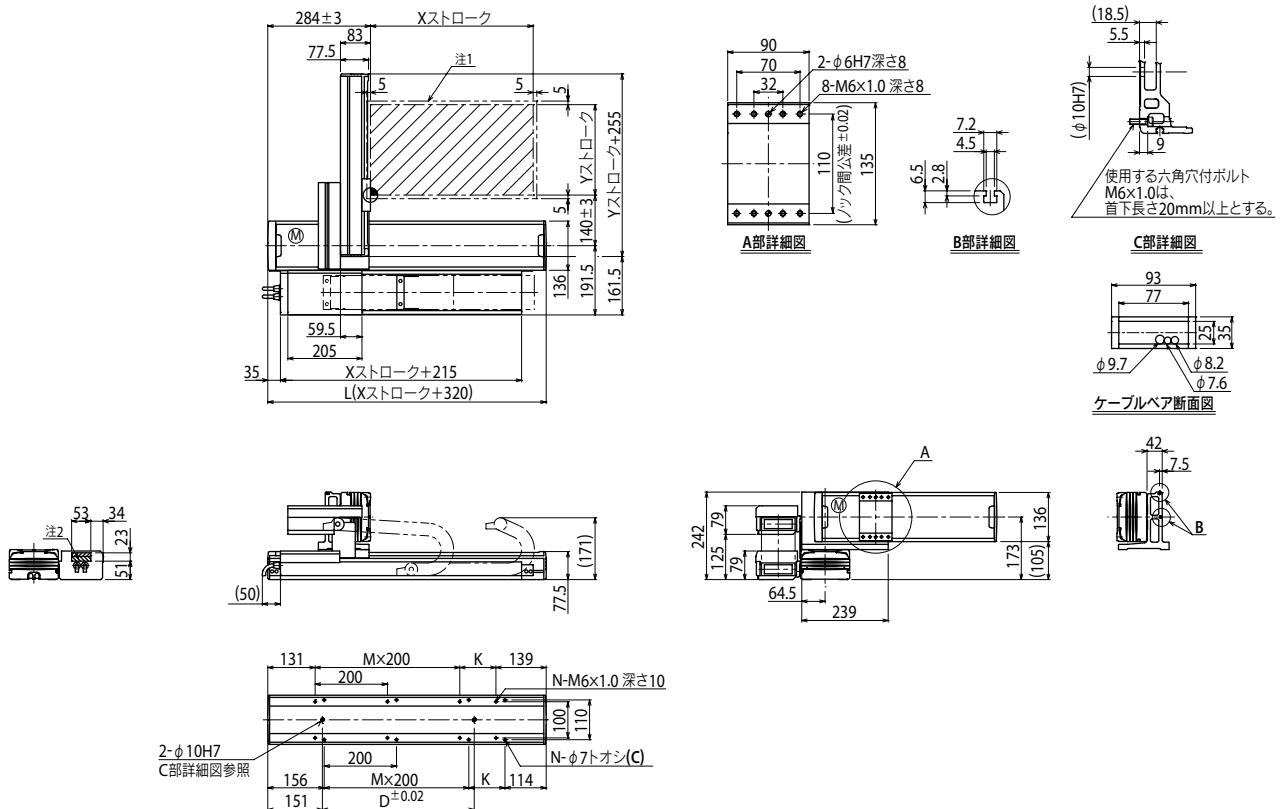
■ 最大可搬質量 (kg)

Yストローク(mm)	XY2軸
150	20
250	17
350	15
450	13
550	11
650	9

■ 適用コントローラ

コントローラ	運転方法
RCX320	プログラム/ポイントトレース/
RCX222	リモートコマンド/オンライン命令

SXYx 2軸 A1

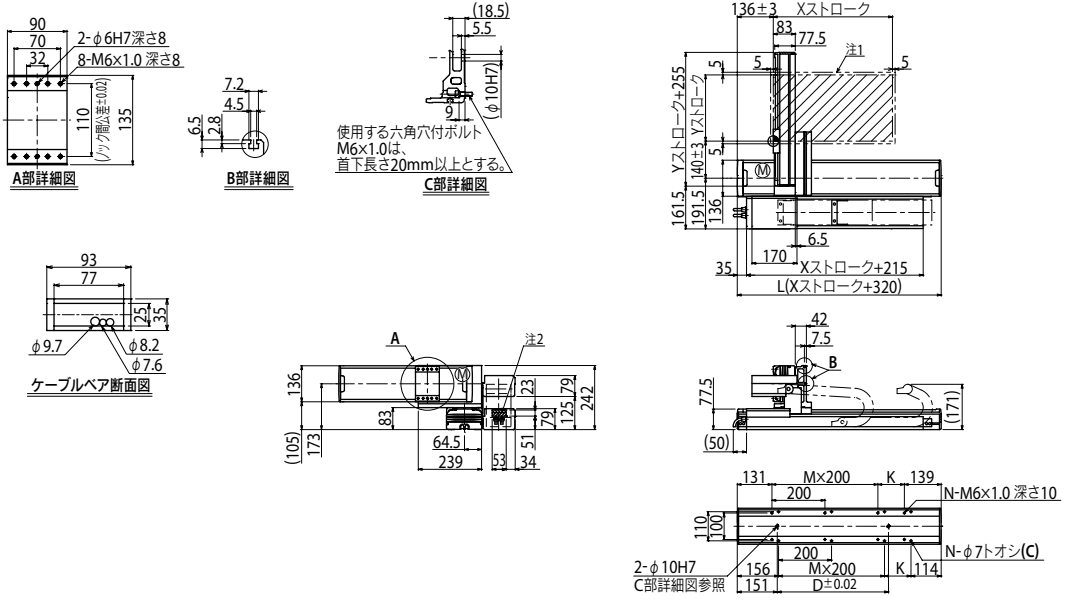


Xストローク	150	250	350	450	550	650	750	850	950	1050	
L	470	570	670	770	870	970	1070	1170	1270	1370	
K	200	100	200	100	200	100	200	100	200	100	
D	240	240	420	420	600	600	780	960	960	1140	
M	0	1	1	2	2	3	3	4	4	5	
N	4	6	6	8	8	10	10	12	12	14	
Yストローク	150	250	350	450	550	650					
ストローク別最高速度 ^{※3} (mm/sec)	1200						960	780	600	540	
速度設定	-						80%	65%	50%	45%	

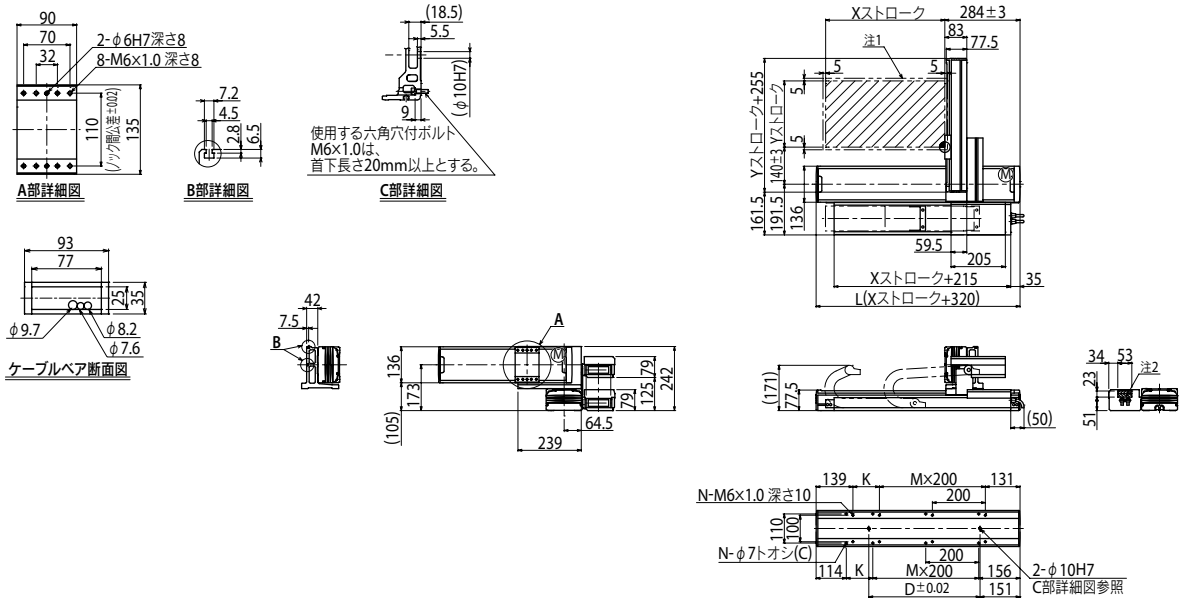
注1. 原点復帰時の移動範囲及びメカストツパによる停止位置です。
 注2. 斜線部位置は、ユーザ用のケーブル取り出し口を示すものです。

注3. X軸ストロークが750mm以上るとき、動作領域によってはボールネジの共振が発生する場合があります(危険速度)。その時は左記の表に示す最高速度を目安としてパラメータまたはプログラム上で速度を下げる調整をしてください。

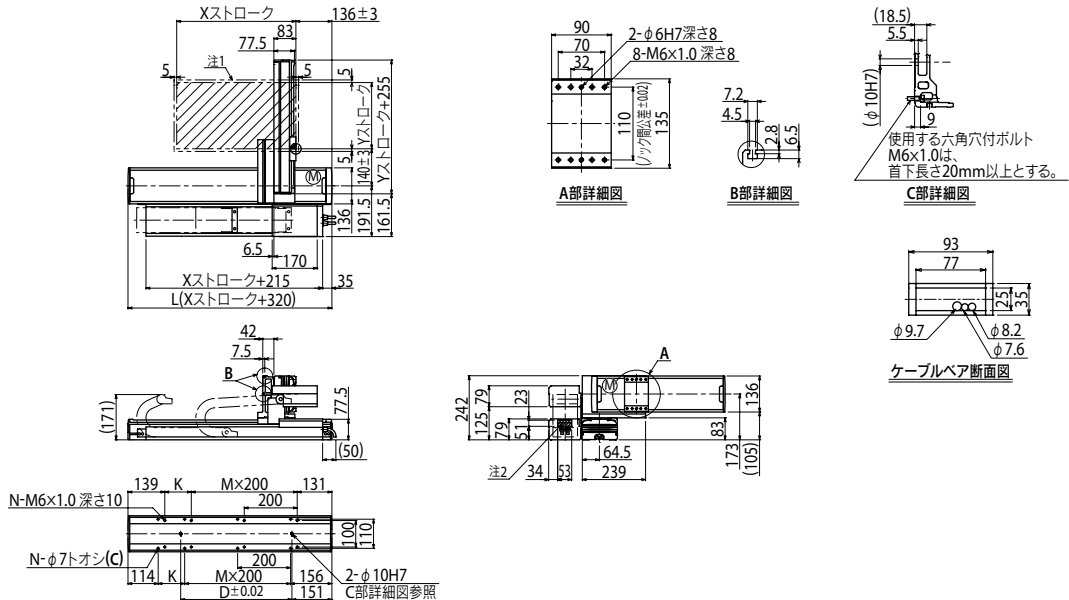
SXYx 2軸 A2



SXYx 2軸 A3



SXYx 2軸 A4



面交ロボットの
YA
リニアモーター
LCM
単軸ロボットの
CX
モーグルス機構
Robotny
小型単軸ロボットの
TRANSEVO
単軸ロボットの
FLIP-X
リニア単軸ロボットの
PHASER
面交ロボットの
XY-X
スカラロボットの
YK-X
ヒック&スレーブ
YP-X
クリーン
CONTROLER
コントローラ
INFORMATION
ターム
ガイド
ケーブル
ターム
XZターム